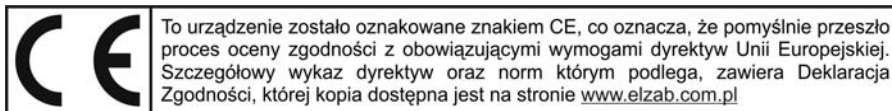




INSTRUKCJA
OBSŁUGI
ELZAB OMEGA

Spis treści

1. Wprowadzenie	2
2. Zawartość opakowania	2
3. Opis ogólny	3
3.1. Budowa	3
3.2. Rozmieszczenie i oznaczenia części i zespołów	3
3.3. Sposób identyfikacji akcesoriów i materiałów eksploatacyjnych	5
4. Wymagania instalacyjne	5
4.1. Miejsce	5
4.2. Warunki klimatyczne otoczenia	5
4.3. Zasilanie	5
5. Podłączenie drukarki do komputera	6
6. Podłączenie szuflady kasowej	6
7. Opis wskaźników i przycisków na klawiaturze drukarki	7
8. Włączanie i wyłączanie drukarki	7
8.1. WŁĄCZANIE drukarki	7
8.2. WYŁĄCZANIE drukarki	8
9. Obsługa drukarki z klawiatury lokalnej	8
9.1. Obsługa drukarki z klawiatury lokalnej w trybie ON LINE	8
9.2. Obsługa drukarki z klawiatury lokalnej w trybie OFF LINE	9
10. Obsługa PROGRAMU UŻYTKOWNIKA	24
10.1. Budowa menu i możliwości programu	26
11. Obsługa drukarki - wymiana papieru	27
11.1. Wymiana papieru	27
11.2. Autotest	29
12. Konserwacja i przeprowadzanie okresowych przeglądów	29
12.1. Konserwacja mechanizmu drukującego	30
13. Wykaz materiałów eksploatacyjnych	30
14. Przechowywanie i transport	31
15. Plombowanie drukarki	31
DODATEK A	32
Specyfikacja techniczna drukarki	32
DODATEK B	33
Specyfikacja złącz interfejsu	33
DODATEK C	34
Kody błędów powodujących unieważnienie paragonu	34



1. Wprowadzenie

Drukarka ELZAB **Omega** jest przeznaczona do systemów, w których do prowadzenia sprzedaży wykorzystywane są komputery wyposażone w interfejs RS232 (COM). Zastosowanie drukarki i komputera z programem sprzedaży powoduje wypełnienie wymogu stosowania kasy fiskalnej.

Drukarka posiada następujące cechy:

- * łatwość podłączenia do komputera z interfejsem RS232,
- * możliwość podłączenia szuflady na pieniądze,
- * pojemność bazy towarowej ok. 110 tys. nazw towarów.

Do drukarki dołączona jest DYSKIETKA UŻYTKOWNIKA zawierająca PROGRAM UŻYTKOWNIKA o nazwie omegau.exe na komputer PC. Funkcje programu opisane są w rozdziale „Opis PROGRAMU UŻYTKOWNIKA”.

Kody i sekwencje sterujące drukarki opisane są w dokumencie INSTRUKCJA PROGRAMISTY DO DRUKARKI ELZAB OMEGA. Dokument ten przeznaczony jest dla osób przystosowujących komputerowy program sprzedaży do współpracy z drukarką. Dokument ten znajduje się w postaci pliku na DYSKIETCE UŻYTKOWNIKA dołączonej do drukarki oraz na stronie internetowej <http://www.elzab.com.pl> (lub <ftp://ftp.elzab.com.pl>).

2. Zawartość opakowania

Kompletne opakowanie zawiera:

1. drukarkę (rolka kopii i kluczyk zamka znajdują się pod pokrywą);
2. zasilacz sieciowy z instrukcją obsługi;
3. kabel RS232;
4. dyskietkę użytkownika;
5. dwie rolki papieru termicznego;
6. instrukcję obsługi drukarki;
7. książkę serwisową.

Przed rozpoczęciem eksploatacji należy zapoznać się z instrukcją obsługi.

3. Opis ogólny

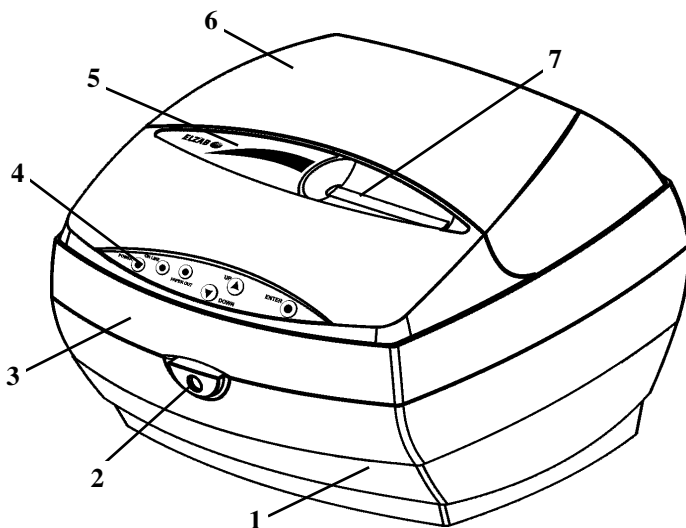
3.1. Budowa

Drukarka jest urządzeniem o zwartej budowie zawierającej mechanizmy drukujące, pakiety elektroniki i akumulator. Złącza zewnętrzne, znajdują się od spodu drukarki. Podstawa i pokrywa drukarki wykonane są z tworzywa sztucznego. W pokrywie drukarki znajduje się wyświetlacz klienta. Pokrywę otwieramy przez naciśnięcie na zamek. Zamek pokrywy można zablokować kluczykiem.

Drukarka ma następujące elementy dostępne z zewnątrz dla użytkownika:

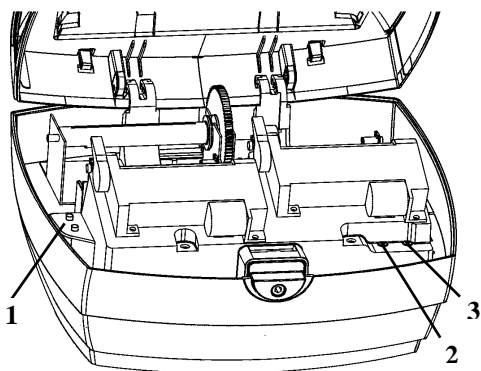
- drukarkę oryginału i drukarkę kopii ze zwijaczem papieru (pod pokrywą),
- klawiatura lokalnej obsługi ze wskaźnikami świetlnymi,
- złącza interfejsów (w podstawie),
- przyciski załączenia i wyłączenia oraz wysuwu papieru pod pokrywą drukarki.

3.2. Rozmieszczenie i oznaczenia części i zespołów



Rys. 1. Widok z przodu

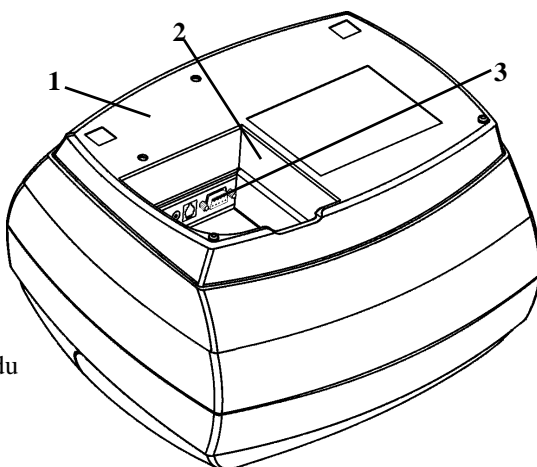
- | | |
|---------------------------|--|
| 1. Podstawa drukarki | 4. Klawiatura lokalnej obsługi drukarki |
| 2. Zamek pokrywy drukarki | 5. Okienko podglądu kopii |
| 3. Pokrywa drukarki | 6. Pokrywa wyświetlacza klienta |
| | 7. Szczelina wyjścia papieru (oryginału) |



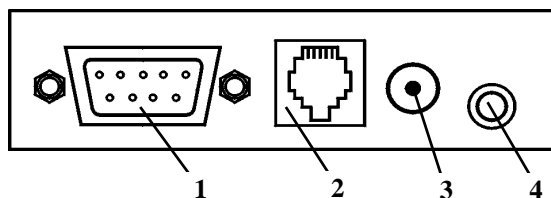
1. ZAŁĄCZNIK i WYŁĄCZNIK drukarki
2. Przycisk WYSUWU PAPIERU dla kopii
3. Przycisk WYSUWU PAPIERU dla oryginału

Rys. 2. Widok drukarki po otwarciu pokrywy (fragment)

1. Podstawa drukarki
2. Wnęka w podstawie
3. Złącza interfejsów



Rys. 3. Widok drukarki od spodu



Rys. 4. Widok złączy drukarki.

1. Złącze interfejsu RS232 do komputera PC
2. Złącze szuflady na pieniądze typu RJ
3. Złącze zasilania do podłączenia zasilacza sieciowego
4. Złącze do podłączenia szuflady na pieniądze typu Alfa

3.3. Sposób identyfikacji akcesoriów i materiałów eksploatacyjnych

Do kasy można dołączać szereg dodatkowych urządzeń i akcesoriów służących do rozbudowy i integracji systemu kasowego. Wszystkie te wyroby, jak również materiały eksploatacyjne są dostępne poprzez sieć handlową ELZAB S.A. Do jednoznacznej identyfikacji służy tzw. **numer rysunku**.

W treści niniejszej instrukcji przywołuje się tylko początkowe znaki tego numeru (zwane kodem) wystarczające do identyfikacji typu, np. Kabel szuflady typ RJ posiada numer rysunku: **SK010000**, w instrukcji podajemy tylko **kod: SK01**. Pozostała część numeru służy do dokładnego oznaczenia odmiany lub koloru i nie jest podawana w instrukcji.

4. Wymagania instalacyjne

4.1. Miejsce

Drukarka może pracować w pomieszczeniach oraz na zewnątrz pod warunkiem osłonięcia przed deszczem i nadmiernym nasłonecznieniem. Należy unikać miejsc narażonych na znaczne wahania temperatury, duże zapylenie, wibracje i uderzenia. Nie należy instalować urządzenia w pomieszczeniach ze znaczną agresywnością korozyjną środowiska oraz w pomieszczeniach, gdzie występuje kondensacja pary wodnej.

4.2. Warunki klimatyczne otoczenia

Temperatura	5°C ÷ 40°C
Wilgotność (bez kondensacji)	40% ÷ 80%

4.3. Zasilanie

Drukarka zasilana jest z zewnętrznego zasilacza sieciowego oraz posiada wewnątrz akumulator. W przypadku zaniku zasilania sieciowego drukarka samoczynnie przechodzi na zasilanie z akumulatora, co sygnalizowane jest pulsowaniem wskaźnika "ON LINE". W pełni naładowany akumulator pozwala na 2 godziny pracy drukarki, przy częstotliwości wystawiania 1 paragonu z trzema pozycjami sprzedaży na minutę. W przypadku, gdy drukarka zasilana jest z zasilacza sieciowego akumulator jest doładowywany niezależnie czy sama drukarka jest włączona lub nie. Pełna regeneracja akumulatora po jego głębokim rozładowaniu następuje po 8 godzinach ładowania.

Akumulator nie powinien być wykorzystywany do pracy cyklicznej (co oznacza kolejno następujące po sobie okresy pracy przy zasilaniu z akumulatora i okresy ładowania akumulatora), a jedynie do pracy awaryjnej przy zaniku napięcia w sieci.

Wymagania dla sieciowego zasilania elektrycznego:

Napięcie znamionowe	220V – 230V
Częstotliwość	47 - 63 Hz
Pobór mocy	średnio 15W (max 30W)

5. Podłączenie drukarki do komputera

UWAGA: *Przed przystąpieniem do połączenia drukarki z komputerem należy wyłączyć zasilanie obu urządzeń.*

Podłączenie drukarki do komputera sprowadza się do połączenia kablem RS232 (z wyposażenia drukarki) złącza RS232 w drukarce i COM w komputerze. Złącza należy zabezpieczyć wkrętami przed samoczynnym wypadnięciem.

6. Podłączenie szuflady kasowej

Drukarka posiada możliwość podłączenia szuflady z rodziny ELZAB Gamma z kablem typu RJ. Szuflady te produkowane są w różnych rozmiarach (szerokość i głębokość) co pozwala na dostosowanie do potrzeb. W przypadku gdy w skład stanowiska wchodzi drukarka, typowa klawiatura PC oraz monitor (9 cali) to zaleca się szufladę Gamma typu C22 (kod: C22). Stan zamknięcia szuflady Gamma (zamknięta lub otwarta) może być kontrolowany przez komputerowy program sprzedaży co poprawia bezpieczeństwo stanowiska sprzedaży.

Tabela z wymiarami szuflad i standardową konfiguracją wkładów:

Kod/symbol szuflad Gamma Parametr	A11	A12	A21	A22	B11	B12	B21	B22	C11	C12	C21	C22
ilość pojemników na banknoty	3	6	3	6	4	8	4	8	5	10	5	10
Ilość rzędów na monety	1		2		1		2		1		2	
ilość przedziałów na monety	4		8		4		8		5		10	
Głębokość (w mm)	355		431		355		431		355		431	
szerokość (w mm)	327				407				487			
wysokość (w mm)	124											

Wszystkie typy szuflad ELZAB Gamma łączą się z drukarką kablem typu RJ (kod: SK01). Instalacja szuflady kasowej ogranicza się do wetknięcia wtyku kabla szuflady do złącza w drukarce (rys.4). Drukarka posiada także złącze do szuflady typu ALFA (Jack 3,5mm) podłączanej kablem typu ALFA (kod: SK02).

7. Opis wskaźników i przycisków na klawiaturze drukarki



Rys. 5. Klawiatura lokalnej obsługi

I. Wskaźniki świetlne:

- POWER** - Świecenie sygnalizuje stan włączenia drukarki.
- ON LINE** - Świecenie ciągle sygnalizuje gotowość drukarki do pracy z komputerem. Pulsowanie*) sygnalizuje brak ładowania z zasilacza sieciowego i pracę na wewnętrznych akumulatorach.
*) - występuje w drukarkach od wersji programu pracy - 01.03.
- PAPER OUT** - Świecenie ciągle sygnalizuje brak papieru lub podniesioną głowicę w jednej z drukarek.

II. Przyciski:

- UP** - Służy do poruszania się w górę po menu lokalnym drukarki.
- DOWN** - Służy do poruszania się w dół po menu lokalnym drukarki.
- ENTER** - Służy do akceptacji i inicjacji wybranej pozycji menu lokalnego drukarki.

8. Włączanie i wyłączanie drukarki

Drukarka wyposażona jest w przyciski załączenia i wyłączenia, które włączają i wyłączają drukarkę niezależnie od sposobu zasilania. Zasilacz sieciowy nie posiada wyłącznika i wyłączenie zasilacza realizowane może być przez wyłączenie napięcia w gniazdku sieciowym, do którego włożony jest zasilacz lub przez wyjęcie zasilacza z gniazda. W związku z tym zaleca się stosowanie przedłużacza z "listwą wielogniazdową" z wyłącznikiem, do której podłączony powinien być komputer współpracujący z drukarką i zasilacz sieciowy drukarki.

8.1. WŁĄCZANIE drukarki

Drukarkę włączyć można na dwa sposoby:

1. przez naciśnięcie przycisku załączenia ZAL (patrz rys. 2);
2. poprzez włączenie napięcia sieciowego zasilaczowi sieciowemu.

UWAGA: *Samoczynne wyłączenie się drukarki po zwolnieniu przycisku ZAL, świadczy o uszkodzeniu jej podzespołów. W takiej sytuacji drukarkę należy oddać do naprawy. Długie naciskanie przycisku ZAL w powyższym przypadku spowoduje uszkodzenie układu zasilania.*

8.2. WYŁĄCZANIE drukarki

Drukarkę wyłączyć można na trzy sposoby:

1. zdalnie z programu komputera;
2. samoczynnie po czasie 30 minut od wyłączenia napięcia zasilania zasilacza sieciowego (warunkiem jest brak transmisji danych do drukarki);
3. przez naciśnięcie przycisku wyłączenia WYŁ (patrz rys. 2).

9. Obsługa drukarki z klawiatury lokalnej

Drukarka posiada możliwość pracy w dwóch trybach:

1. komunikacji z komputerem (wskaźnik ON LINE jest zaświecony);
2. braku komunikacji z komputerem (inaczej tryb lokalny, wskaźnik ON LINE nie jest zaświecony).

Wystawianie paragonów i drukowanie wydruków z danymi z komputera jest możliwe tylko w trybie ON LINE.

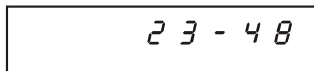
9.1. Obsługa drukarki z klawiatury lokalnej w trybie ON LINE

Po włączeniu drukarki wskaźniki świetlne "ON LINE" i "PAPER OUT" na pokrywie drukarki powinny kilkakrotnie zapalić się i zgasić, a następnie wskaźnik "ON LINE" zaświeci się na stałe. Pulsowanie wskaźnika "ON LINE" świadczy o braku napięcia z zasilacza sieciowego.

W trybie pracy z zaświeconym wskaźnikiem ON LINE za pomocą klawiatury drukarki można wykonać następujące zadania:

1 - włączenie funkcji wyświetlania zegara.

Nacisnąc należy klawisz "DOWN" i przytrzymując go nacisnąć klawisz "ENTER". Na wyświetlaczu klienta będzie wyświetlany bieżący czas.



W celu wyłączenia wyświetlania czasu należy nacisnąć klawisz "UP" i przytrzymując go nacisnąć klawisz "ENTER".

2 - sprawdzenie stanu drukarki.

Naciśnięcie klawisza "UP", przytrzymanie go i naciśnięcie klawisza "ENTER" spowoduje sprawdzenie stanu drukarki. Jeśli drukarka znajduje się

w nieprawidłowym stanie to wyświetlony zostanie jeden z poniżej podanych w tabeli komunikatów. Napis "ON LINE" oznacza że nie występuje żaden ze stanów pokazanych w poniższej tabeli.

Komunikat na wyświetlaczu klienta	Znaczenie komunikatu, sposób postępowania
<i>n o t A 1.</i>	W pamięci drukarki znajduje się dokument do dokończenia. Należy nacisnąć klawisz ENTER w celu dokończenia wydruku.
<i>n o t A 2.</i>	Zaległy raport dobowy. Sprzedaż jest niemożliwa do czasu wykonania tego raportu z programu sprzedaży lub z trybu lokalnego.
<i>n o t A 3.</i>	Baza kontrolna nazw stawek bliska zapelnieniu. Należy powiadomić serwis.
<i>n o t A 4.</i>	Baza kontrolna nazw i stawek jest zapelniona. Należy powiadomić serwis.
<i>E r.2</i>	Sprzedaż niemożliwa. Powiadom serwis.
<i>E r.3</i>	
<i>E r.4</i>	
<i>E r.5</i>	
<i>E r.6</i>	
<i>E r.7</i>	
<i>E r.8</i>	
<i>2. 5 E r.</i>	

3 - wznowienie przerwanej drukowania.

Wykonanie tej funkcji uzyskujemy przez naciśnięcie klawisza "ENTER".

9.2. Obsługa drukarki z klawiatury lokalnej w trybie OFF LINE

Przejdzie do pracy w **trybie lokalnym** (OFF LINE) uzyskujemy poprzez jednoczesne naciśnięcie klawiszy "UP" i "DOWN".

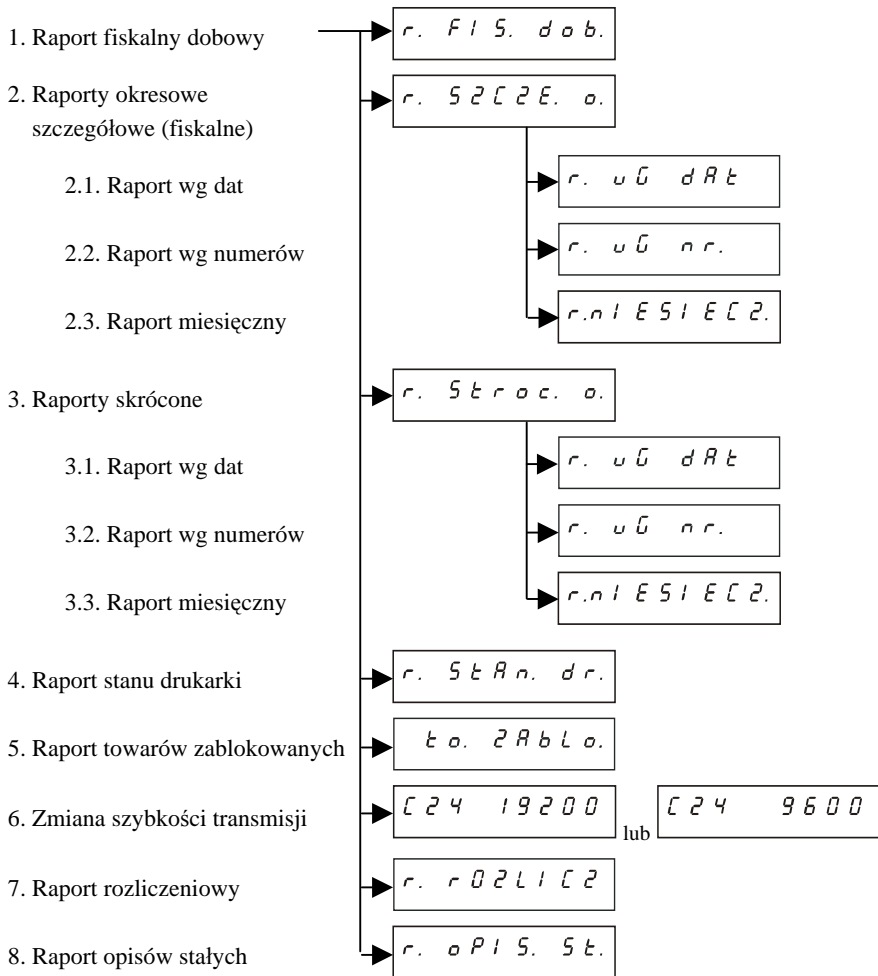
Po naciśnięciu tych klawiszy wskaźnik "ON LINE" na klawiaturze powinien zgasnąć a na wyświetlaczu pojawić się napis:

OFFLINE

Następnie drukarka samoczynnie wyświetli napis pierwszej funkcji.

Klawiszami „UP” i „DOWN” i „ENTER” wybiera się poszczególne funkcje.

Tryb lokalny umożliwia wykonanie następujących funkcji:



Wyjście z trybu lokalnego uzyskuje się przez jednoczesne naciśnięcie klawiszy „UP” i „DOWN”.

1. RAPORT FISKALNY DOBOWY

Po przejściu w tryb lokalny, samoczynnie wyświetli się:

r. F i S. d o b.

W celu wydrukowania raportu należy nacisnąć klawisz "ENTER". Na wyświetlaczu pojawi się napis:

S t A r t

i drukarka rozpocznie drukowanie.

Na raporcie drukowane są:

- aktualne stawki podatku,
- wartość sprzedaży netto (bez podatku) dla każdej ze zdefiniowanych stawek,
- wartości podatku dla stawek oprócz stawki zwolnionej i stawki zerowej,
- łączna kwota podatku,
- łączna kwota sprzedaży brutto.

Ilość pozycji podaje liczbę wierszy raportu dobowego od linii z pierwszą definicją stawki podatkowej do linii ilość paragonów z pominięciem linii z poziomymi kreskami.

Jeżeli w okresie który obejmuje raport dobowy zostało wykonane zerowanie pamięci RAM to na raporcie pojawia się wiersze z napisem „ZEROWANIE RAM Z” z podaną datą, godziną i kolejnym numerem zerowania. Litera Z oznacza zewnętrzne zerowanie pamięci RAM. Gwiazdka po napisie ZEROWANIE RAM oznacza, że po zerowaniu pamięci RAM a przed raportem dobowym, była prowadzona sprzedaż lub anulowano paragony.

Na stronie następnej przedstawiono przykład raportu fiskalnego dobowego.

W przypadku braku możliwości wykonania raportu na wyświetlaczu pojawi się napis:

O P. b t E d n A

Przykład raportu fiskalnego dobowego:

	Z. U. K. ELZAB S. A.		} nagłówek
	41-813 Z A B R Z E UL. KRUCZKOWSKIEGO 39		
	TEL.: +48(32)2722021, FAX.: +48(32)2722583		}
	NIP 648-000-02-55		
Data wykonania raportu	dn. 10r-04.02	nr wydr. 0020	
	RAPORT FISKALNY DOBOWY		
	PTU A	22,00%	} stawki podatkowe
	PTU B	7,00%	
	PTU C	0,00%	
	G	ZW.PTU	

	10r-04.02	nr rap. 0005	numer kolejny raportu
	Sprzed. opod.PTU A	12,30	wartość sprzedaży w danej stawce podatkowej (bez podatku)
	Sprzed. opod.PTU B	21,03	
	Sprzed. opod.PTU C	9,00	
	Sprzed. zwol.PTU G	30,00	kwota podatku w danej stawce podatkowej
	Kwota PTU A	2,70	
	Kwota PTU B	1,47	
	łączna kwota PTU	4,17	sumaryczna kwota podatku
	łączna należność	76,50	
	Waluta ewidencyjna	PLN	sumaryczna kwota sprzedaży

	Zerowanie RAM#Z	dn. 10r-04.02	data, godzina i numer zewnętrznego zerowania RAM
	nr 0002	g. 11:43	

	Ilość paragonów	0003	ilość paragonów
	Ilość pozycji	0017	

	#01	11:46	

logo fiskalne	ABC 00000000		numer unikatowy

2. RAPORTY OKRESOWE SZCZEGÓLWE (FISKALNE)

Po przejściu w tryb lokalny, należy doprowadzić klawiszami „UP”, „DOWN” do wyświetlenia napisu:

r. 5 2 C 2 E. 0.

2.1 RAPORT OKRESOWY SZCZEGÓŁOWY WEDŁUG DAT

Po przejściu w tryb lokalny, należy doprowadzić klawiszami „UP”. „DOWN” i „ENTER” do wyświetlenia napisu:

A rectangular LCD display showing the text "r. u G d A t" in a monospaced font. The characters are arranged in a single line with spaces between them.

Naciśnięcie klawisza "ENTER" spowoduje wyświetlenie:

A rectangular LCD display showing the text "o d 0.10 10 1" in a monospaced font. The characters are arranged in a single line with spaces between them.

Należy wprowadzić datę początkową raportu w kolejności 2 cyfry roku, dwie cyfry miesiąca i dwie cyfry dnia. Klawisze "UP" i "DOWN" powodują zwiększanie i zmniejszanie cyfry przy której zaświecona jest kropka. Klawiszem "ENTER" zatwierdza się ustaloną cyfrę. W przypadku pomyłki należy nacisnąć jednocześnie klawisze „UP” i „DOWN” i wprowadzanie należy rozpocząć od początku.

Po zatwierdzeniu ostatniej cyfry wyświetli się:

A rectangular LCD display showing the text "d o 0.10 10 1" in a monospaced font. The characters are arranged in a single line with spaces between them.

Wprowadzenie daty końcowej raportu okresowego i naciśnięcie klawisza "ENTER" spowoduje wyświetlenie napisu "START" i rozpoczęcie drukowania. Raport okresowy drukowany jest tylko wtedy gdy w podanym okresie występowały raporty fiskalne dobowe.

Na następnych stronach przedstawiono przykład raportu:

W przypadku gdy na fiskalnym (szczegółowym) raporcie okresowym w informacji o zewnętrznym zerowaniu RAM pojawia się dodatkowa gwiazdka („ZEROWANIE RAM*Z”) oznacza to, że po zerowaniu RAM a przed raportem dobowym była prowadzona sprzedaż fiskalna lub były anulowane paragony. Jeżeli w okresie którego dotyczy raport wystąpiły zmiany stawek podatkowych to w części łącznej raportu przy odpowiedniej stawce pojawia się znak „+” (plus). Przez zmianę stawki rozumie się przejście ze stawki liczbowej na inną stawkę liczbową (np. zmiana PTU C z 0,00% na 3,00%). Zmianą stawki nie jest przejście ze stawki liczbowej na stawkę rezerwową lub zwolnioną (oraz ze stawki rezerwowej lub zwolnionej na inną stawkę).

Z. U. K. ELZAB S. A.
 41-813 Z A B R Z E UL. KRUCZKOWSKIEGO 39
 TEL.: +48(32)2722021, FAX.: +48(32)2722583
 NIP 648-000-02-55

data wykonania
raportu

dn. 10r04.02

**RAPORT FISKALNY
OKRESOWY**

od dn.10r03.21 do dn.10r03.21
nr rap. 0002 nr rap. 0004

zakres dat wykonania i numerów raportów fiskalnych dobowych uwzględnianych w raporcie okresowym

10r03.21
PTU A 22,00%
PTU B 7,00%
PTU C 3,00%
G ZW.PTU

obowiązujące stawki podatkowe

10r03.21 nr rap. 0002
Sprzed. opod.PTU A 16,39
Sprzed. opod.PTU B 28,04
Sprzed. opod.PTU C 11,65
Sprzed. zwol.PTU G 40,00
Kwota PTU A 3,61
Kwota PTU B 1,96
Kwota PTU C 0,35
Łączna kwota PTU 5,92
Łączna należność 102,00
Waluta ewidencyjna PLN

dzień i numer raportu oraz jego dane

data, godzina i numer zerowania RAM

Zerowanie RAM Z dn.10r03.21
nr 0001 g.11:30

suma wierszy od linii z datą i numerem raportu, do linii z ilością paragonów włącznie, bez linii z poziomymi kreskami (jeżeli bezpośrednio przed aktualnie drukowanym raportem dobowym wystąpił wydruk stawek podatkowych, pozycje są liczone od linii z datą raportu zmiany stawek podatkowych)

Ilość paragonów 0006
Ilość pozycji 0019

10r03.21
PTU A 22,00%
PTU B 7,00%
PTU C 0,00%
G ZW.PTU

10r03.21 nr rap. 0003
Sprzed. opod.PTU A 8,20
Sprzed. opod.PTU B 14,02

Sprzed. opod.PTU C	6,00
Sprzed. zwol.PTU G	20,00
Kwota PTU A	1,80
Kwota PTU B	0,98
łączna kwota PTU	2,78
łączna należność	51,00
Waluta ewidencyjna	PLN

Ilość paragonów	0002
Ilość pozycji	0016

10r03.21	nr rap. 0004
Sprzed. opod.PTU A	12,30
Sprzed. opod.PTU B	21,03
Sprzed. opod.PTU C	9,00
Sprzed. zwol.PTU G	30,00
Kwota PTU A	2,70
Kwota PTU B	1,47
łączna kwota PTU	4,17
łączna należność	76,50
Waluta ewidencyjna	PLN


Ilość paragonów	0003
Ilość pozycji	0011

ŁĄCZNY RAPORT OKRESOWY	

od dn.10r03.21	do dn.10r03.21
nr rap. 0002	nr rap. 0004

Sprzed. opod.PTU A	36,89
Sprzed. opod.PTU B	63,09
Sprzed. opod.PTU C	26,65
Sprzed. zwol.PTU G	90,00
Kwota PTU A	8,11
Kwota PTU B	4,41
Kwota PTU C+	0,35
łączna kwota PTU	12,87
łączna należność	229,50
Waluta ewidencyjna	PLN
Ilość paragonów	11

Zerowanie RAM	0001

W01	12:03
 ABC 00000000	

Ilość zerowań RAM
w okresie którego
dotyczy raport

Numer drukarki

logo fiskalne

dane sumaryczne za
okres którego
dotyczy raport

numer unikatowy

2.2 RAPORT OKRESOWY SZCZEGÓŁOWY WEDŁUG NUMERÓW

Po przejściu w tryb lokalny, należy doprowadzić klawiszami „UP”, „DOWN” i „ENTER” do wyświetlenia napisu:

A rectangular box containing the text "r. u G n r." displayed in a monospaced font.

naciśnięcie klawisza „ENTER” powoduje pojawienie się napisu:

A rectangular box containing the text "o d n r 0.0 0 1" displayed in a monospaced font.

Klawiszami "UP", "DOWN" i „ENTER”, należy wprowadzić numer początkowego raportu dobowego. Po wprowadzeniu wyświetli się:

A rectangular box containing the text "d o n r 0.0 0 1" displayed in a monospaced font.

Wprowadzić należy numer końcowego raportu dobowego. Po zatwierdzeniu ostatniej cyfry wyświetli się napis "START" i rozpocznie się drukowanie. Raport okresowy drukowany jest tylko wtedy gdy istnieją raporty dobowe z podanego przedziału numerów. Raport ma postać jak raport okresowy wg dat.

2.3 RAPORT OKRESOWY MIESIĘCZNY

Po przejściu w tryb lokalny, należy doprowadzić klawiszami „UP”, „DOWN” i „ENTER” do wyświetlenia napisu:

A rectangular box containing the text "r. n 1 E 5 1 E C 2." displayed in a monospaced font.

naciśnięcie klawisza „ENTER” powoduje pojawienie się napisu:

A rectangular box containing the text "r - n 0. 1 0 1" displayed in a monospaced font.

Klawiszami "UP", "DOWN" i „ENTER”, należy wprowadzić miesiąc podając dwie cyfry roku oraz numer miesiąca. Po wprowadzeniu ostatniej cyfry miesiąca drukarka rozpocznie wydruk.

Poniżej przedstawiono przykład raportu:

Raport miesięczny można wydrukować tylko za zakończony miesiąc, np. raport miesięczny za marzec można wydrukować najwcześniej 1 kwietnia.

Z.U.K. ELZAB S.A.
 41-813 Z A B R Z E UL. KRUCZKOWSKIEGO 39
 TEL.: +48(32)2722021, FAX.: +48(32)2722583
 NIP 648-000-02-55

data wykonania
raportu

dn. 10r04.02

**RAPORT FISKALNY
MIESIĘCZNY 03.2010**

od dn.10r03.21 do dn.10r03.21
nr rap. 0002 nr rap. 0004

zakres dat wykonania i numerów raportów fiskalnych dobowych uwzględnianych w raporcie okresowym

10r03.21

PTU A	22,00%
PTU B	7,00%
PTU C	3,00%
G	ZW.PTU

obowiązujące stawki podatkowe

10r03.21 nr rap. 0002

Sprzed. opod.PTU A	16,39
Sprzed. opod.PTU B	28,04
Sprzed. opod.PTU C	11,65
Sprzed. zwol.PTU G	40,00
Kwota PTU A	3,61
Kwota PTU B	1,96
Kwota PTU C	0,35
łączna kwota PTU	5,92
łączna należność	102,00
Waluta ewidencyjna	PLN

dzień i numer raportu oraz jego dane

data, godzina i numer zerowania RAM

Zerowanie RAM Z dn.10r03.21
nr 0001 g.11:30

suma wierszy od linii z datą i numerem raportu, do linii z ilością paragonów włącznie, bez linii z poziomymi kreskami (jeżeli bezpośrednio przed aktualnie drukowanym raportem dobowym wystąpił wydruk stawek podatkowych, pozycje są liczone od linii z datą raportu zmiana stawek podatkowych)

Ilość paragonów 0006
Ilość pozycji 0019

10r03.21

PTU A	22,00%
PTU B	7,00%
PTU C	0,00%
G	ZW.PTU

10r03.21 nr rap. 0003

Sprzed. opod.PTU A	8,20
Sprzed. opod.PTU B	14,02

Sprzed. opod.PTU C	6,00
Sprzed. zwol.PTU G	20,00
Kwota PTU A	1,80
Kwota PTU B	0,98
Łączna kwota PTU	2,78
Łączna należność	51,00
Waluta evidencyjna	PLN

Ilość paragonów	0002
Ilość pozycji	0016

10r03.21	nr rap. 0004
Sprzed. opod.PTU A	12,30
Sprzed. opod.PTU B	21,03
Sprzed. opod.PTU C	9,00
Sprzed. zwol.PTU G	30,00
Kwota PTU A	2,70
Kwota PTU B	1,47
Łączna kwota PTU	4,17
Łączna należność	76,50
Waluta evidencyjna	PLN

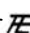
Ilość paragonów	0003
Ilość pozycji	0011

ŁĄCZNY RAPORT OKRESOWY	

od dn.10r03.21	do dn.10r03.21
nr rap. 0002	nr rap. 0004

Sprzed. opod.PTU A	36,89
Sprzed. opod.PTU B	63,09
Sprzed. opod.PTU C	26,65
Sprzed. zwol.PTU G	90,00
Kwota PTU A	8,11
Kwota PTU B	4,41
Kwota PTU C+	0,35
Łączna kwota PTU	12,87
Łączna należność	229,50
Waluta evidencyjna	PLN
Ilość paragonów	11

Zerowanie RAM	0001

#01	12:03
 ABC 00000000	

dane sumaryczne za
okres którego
dotyczy raport

Ilość zerowań RAM
w okresie którego
dotyczy raport

Numer drukarki

logo fiskalne

numer unikatowy

3. RAPORTY OKRESOWE SKRÓCONE

Po przejściu w tryb lokalny, należy doprowadzić klawiszami „UP” lub „DOWN” do wyświetlenia napisu:

r. S t r o c. o.

Naciśnięcie klawisza „ENTER” powoduje przejście do poszczególnego raportu.

3.1 RAPORT OKRESOWY SKRÓCONY WEDŁUG DAT

Sposób wprowadzania okresu raportu jest identyczny jak dla RAPORTU OKRESOWEGO SZCZEGÓŁOWEGO WEDŁUG DAT.

3.2 RAPORT OKRESOWY SKRÓCONY WEDŁUG NUMERÓW

Sposób wprowadzania numerów raportów dobowych jest identyczny jak dla RAPORTU OKRESOWEGO SZCZEGÓŁOWEGO WEDŁUG NUMERÓW. Wydruk raportu jest identyczny jak dla raportu skróconego według dat.

3.3 RAPORT OKRESOWY SKRÓCONY MIESIĘCZNY

Sposób postępowania jest identyczny jak dla RAPORTU OKRESOWEGO MIESIĘCZNEGO.

Na następnych stronach przedstawiono przykład RAPORTU SKRÓCONEGO WEDŁUG DAT.

ZUK ELZAB SA		} nagłówek
41-813 Z A B R Z E ul.Kruczkowskiego 39		
Tel: +48(32)2722021 Fax:+48(32)2722583		} Zakres dat wykonania i numerów raportów fiskalnych dobowych uwzględnianych w raporcie okresowym
NIP 648-000-02-55		
dn. 11r04.01		} obowiązuje stawki podatkowe
#NIEFISKALNYH		
RAPORT SKRÓCONY OKRESOWY		} obowiązuje stawki podatkowe

od dn.11r03.31	do dn.11r04.01	} obowiązuje stawki podatkowe
nr rap. 0007	nr rap. 0009	
-----		} sumaryczne dane za okres, obowiązywania stawek podatkowych
PTU A	22,00%	
PTU B	7,00%	} obowiązuje stawki podatkowe
PTU C	0,00%	
G	ZH.PTU	} obowiązuje stawki podatkowe

od dn.11r03.31	do dn.11r03.31	} obowiązuje stawki podatkowe
nr rap. 0007	nr rap. 0008	
-----		} obowiązuje stawki podatkowe
Sprzed. opod.PTU A	180,33	
Sprzed. opod.PTU B	9.345.869,15	} obowiązuje stawki podatkowe
Sprzed. opod.PTU C	120,00	
Sprzed. zwol.PTU G	192,00	} obowiązuje stawki podatkowe
Kwota PTU A	39,67	
Kwota PTU B	654.210,84	} obowiązuje stawki podatkowe
łączna kwota PTU	654.250,51	
łączna należność	10.000.611,99	} obowiązuje stawki podatkowe
Waluta ewidencyjna	PLN	
Ilość paragonów	6	} obowiązuje stawki podatkowe

dn.11r03.31		} obowiązuje stawki podatkowe
PTU A	23,00%	
PTU B	7,00%	} obowiązuje stawki podatkowe
PTU C	0,00%	
G	ZH.PTU	} obowiązuje stawki podatkowe

od dn.11r04.01	do dn.11r04.01
nr rap. 0009	nr rap. 0009
Sprzed. opod.PTU A	105,69
Sprzed. opod.PTU B	9.345.813,07
Sprzed. opod.PTU C	30,00
Sprzed. zwol.PTU G	48,00
Kwota PTU A	24,31
Kwota PTU B	654.206,92
łączna kwota PTU	654.231,23
łączna należność	10.000.227,99
Waluta ewidencyjna	PLN
Ilość paragonów	3
RAZEM W OKRESIE	
od dn.11r03.31	do dn.11r04.01
nr rap. 0007	nr rap. 0009
Sprzed. opod.PTU A	286,02
Sprzed. opod.PTU B	18.691.682,22
Sprzed. opod.PTU C	150,00
Sprzed. zwol.PTU G	240,00
Kwota PTU A+	63,98
Kwota PTU B	1.308.417,76
łączna kwota PTU	1.308.481,74
łączna należność	20.000.839,98
Waluta ewidencyjna	PLN
Ilość paragonów	9
Anulowane paragony	1
#NIEFISKALNY#	
#01	00:11
00000000	

sumaryczne dane za okres obowiązywania stawek podatkowych

dane sumaryczne za okres którego dotyczy raport

Numer drukarki

czas wydrukowania raportu

Poniżej przedstawiono przykład
RAPORTU SKRÓCONEGO MIESIĘCZNEGO:

ZUK ELZAB SA
 41-813 Z A B R Z E ul. Kruczkowskiego 39
 Tel: +48(32)2722021 Fax: +48(32)2722583
 NIP 648-000-02-55

dn. 11r04.01
 WNIEFISKALNYM

**RAPORT SKRÓCONY
 MIESIĘCZNY 04.2011**

od dn. 11r04.01 nr rap. 0009	do dn. 11r04.01 nr rap. 0009
---------------------------------	---------------------------------

PTU A	23,00%
PTU B	7,00%
PTU C	0,00%
G	ZW.PTU

od dn. 11r04.01 nr rap. 0009	do dn. 11r04.01 nr rap. 0009
---------------------------------	---------------------------------

Sprzed. opod.PTU A	105,69
Sprzed. opod.PTU B	9.345.813,07
Sprzed. opod.PTU C	30,00
Sprzed. zwol.PTU G	48,00
Kwota PTU A	24,31
Kwota PTU B	654.206,92
Łączna kwota PTU	654.231,23
Łączna należność	10.000.227,99
Waluta ewidencyjna	PLN
Ilość paragonów	3

RAZEM W OKRESIE

od dn. 11r04.01 nr rap. 0009	do dn. 11r04.01 nr rap. 0009
---------------------------------	---------------------------------

Sprzed. opod.PTU A	105,69
Sprzed. opod.PTU B	9.345.813,07
Sprzed. opod.PTU C	30,00
Sprzed. zwol.PTU G	48,00
Kwota PTU A	24,31
Kwota PTU B	654.206,92
Łączna kwota PTU	654.231,23
Łączna należność	10.000.227,99
Waluta ewidencyjna	PLN
Ilość paragonów	3

WNIEFISKALNYM

#01 00:10

00000000

data wykonania
raportu

nagłówek

obowiązujące
stawki podatkowe

Zakres dat wykonania i numerów raportów fiskalnych dobowych uwzględnianych w raporcie okresowym

sumaryczne dane za okres, obowiązującego stawek podatkowych

dane sumaryczne za okres którego dotyczy raport

numer drukarki

4. RAPORT STANU DRUKARKI

Po przejściu w tryb lokalny, należy doprowadzić klawiszami „UP” i „DOWN” do wyświetlenia napisu:

r. S t A n. d r.

Naciśnięcie klawisza „ENTER” spowoduje rozpoczęcie wydruku raportu. Raport stanu drukarki zawiera informacje o zapelnieniu pamięci fiskalnej oraz pamięci danych o towarach (istotne dla serwisanta drukarki).

5. RAPORT NAZW TOWARÓW ZABLOKOWANYCH

Po przejściu w tryb lokalny, należy doprowadzić klawiszami „UP” i „DOWN” do wyświetlenia napisu:

t o. z A b l o.

Naciśnięcie klawisza "ENTER" spowoduje rozpoczęcie wydruku. Raport zawiera nazwy i stawki podatkowe towarów, dla których wystąpiło zmniejszenie a następnie próba zwiększenia stawki podatkowej.

6. ZMIANA PRĘDKOŚCI TRANSMISJI

Transmisja drukarki z komputerem może odbywać się z prędkością 9600 bit/s lub 19200 bit/s. Fabrycznie drukarka ma ustawioną prędkość na 9600 bit/s (jak w drukarce FP600).

ZMIANY PRĘDKOŚCI NALEŻY DOKONYWAĆ TYLKO W PRZYPADKU GDY INSTRUKCJA OBSŁUGI PROGRAMU SPRZEDAŻY TEGO WYMAGA. W PRZECIWNYM RAZIE DRUKARKA MOŻE PRZESTAĆ DZIAŁAĆ.

Aby zmienić prędkość transmisji należy klawiszami „UP” lub „DOWN” doprowadzić do wyświetlenia:

C 2 4 1 9 2 0 0

lub

C 2 4 9 6 0 0

Napis C 2 4 1 9 2 0 0

oznacza, że aktualnie ustawiona prędkość to 9600 bitów/s i drukarka proponuje przestawienie na 19200 bitów/s.

W celu zmiany prędkości należy nacisnąć klawisz ENTER.



J E S t 1 9 2 0 0

Na wyświetlaczu na kilka chwilę pojawi się napis:

W analogiczny sposób przechodzi się z prędkości 19200 na 9600.

7. RAPORT ROZLICZENIOWY

Raport rozliczeniowy kończy pracę drukarki i powoduje przejście w tryb „TYLKO ODCZYT”. Funkcja przeznaczona jest dla serwisanta drukarki.



r. r 0 2 L 1 C 2

8. RAPORT OPISÓW STAŁYCH

Jest to wydruk tekstów stałych drukowanych przez drukarkę. W celu wydrukowania tego raportu należy klawiszami „UP” lub „DOWN” doprowadzić do wyświetlenia napisu:



r. o P I S. S t.

Po naciśnięciu klawisza „ENTER” rozpocznie się wydruk.

10. Obsługa PROGRAMU UŻYTKOWNIKA

Dyskietkę należy włożyć do kieszeni napędu FDD w komputerze i przekopiować jej zawartość na twardy dysk (do jednego katalogu).

Dyskietka zawiera:

start1c.bat, start2c.bat, start3c.bat, start4c.bat - programy uruchamiające program **omegau.exe** dla komputerów z monitorem kolorowym, cyfra po wyrazie **start** oznacza numer portu szeregowego do którego podłączona jest drukarka.

start1m.bat, start2m.bat, start3m.bat, start4m.bat - programy uruchamiające program **omegau.exe** dla komputerów z monitorem monochromatycznym, cyfra po wyrazie **start** oznacza numer portu szeregowego, do którego podłączona jest drukarka.

omegau.exe - program, uruchamiany przez jeden z powyższych batch'ów.

Program umożliwia drukowanie raportów, ustawianie parametrów pracy oraz sprawdzanie stanu drukarki. Osoba obsługująca program powinna posiadać elementarną wiedzę na temat działania drukarki fiskalnej. Instrukcja nie zawiera szczegółowego opisu poszczególnych operacji możliwych do wykonania za pomocą programu. Program obsługuje się przez wybieranie funkcji i ewentualne odpowiadanie na zadane przez program pytania. Sposoby udzielania odpowiedzi opisano poniżej.

Po skopiowaniu programu użytkownika do komputera, wywołujemy jeden z powyższych programów uruchamiających, w zależności od konfiguracji sprzętowej zestawu do jakiego drukarka została podłączona (do którego COM-a podłączona jest drukarka oraz jaki rodzaj monitora jest w zestawie).

Po uruchomieniu programu na środku ekranu pokaże się komunikat zawierający numer wersji programu i datę jego powstania. Aby okienko komunikatu znikło należy nacisnąć klawisz ENTER lub klawisz spacji. U góry ekranu znajduje się linia menu. W każdym z napisów w menu jedna z liter ma inny kolor (np. w wyrazie "**R**aporty" inny kolor ma litera "R", a w wyrazie "Zegar" litera "g" itd.). Aby wybrać funkcję z menu należy wcisnąć i przytrzymać wciśnięty klawisz ALT a następnie nacisnąć klawisz z odpowiednią literą wybranej funkcji. Dla przykładu, aby wejść do funkcji "**T**esty" należy trzymając wciśnięty klawisz ALT nacisnąć klawisz z literą "T".

Po wybraniu funkcji na ekranie otworzy się okienko podmenu dotyczące wybranej funkcji. W okienku tym można poruszać się za pomocą strzałek kursora. Jeden z napisów w okienku będzie "podświetlony" (tzn. będzie wypisany na prostokącie w innym kolorze niż pozostałe napisy). Przy użyciu klawiszy strzałek trzeba przesunąć podświetlenie na żądany napis i nacisnąć klawisz ENTER. Program przystąpi do wykonania wybranej funkcji. Wszystkie sytuacje, które wymagają poinformowania użytkownika (np. o błędzie) lub takie, gdzie użytkownik musi powziąć jakąś decyzję (np. czy wykonać raport) sygnalizowane są sygnałem dźwiękowym i odpowiednim komunikatem albo pytaniem.

Komunikaty można rozpoznać po tym, że na dole ramki posiadają napis 'OK'. Przykładem komunikatu może być informacja o numerze wersji pojawiająca się po uruchomieniu programu. Na komunikaty można zareagować naciskając którykolwiek z klawiszy: ENTER, ESC lub spacja.

Pytania zawierają mają na dole napisy "Tak" i "Nie". Aby udzielić na nie odpowiedzi należy używać klawisza tabulacji TAB. Po każdorazowym naciśnięciu tego klawisza podświetlenie przesuwa się na kolejną możliwą odpowiedź. Po ustawieniu w ten sposób podświetlenia na żądanej odpowiedzi należy nacisnąć klawisz ENTER lub spację. Program zawsze ustawia podświetlenie na domyślnej odpowiedzi.

Niektóre z pytań wymagają wprowadzenia danych np. wysokości stawek podatkowych. Należy, używając klawisza TAB, ustawić się w odpowiednim miejscu okna zawierającego pytanie i wprowadzić dane. Cofnięcie do poprzedniego okna uzyskujemy przez naciśnięcie kombinacji klawiszy SHIFT-TAB. Po wprowadzeniu wszystkich wymaganych danych można nacisnąć klawisz ENTER, aby dane te zatwierdzić lub klawisz ESC, aby wyjść z funkcji.

10.1. Budowa menu i możliwości programu

Podczas wykonywania wszystkich operacji dostępnych z menu, użytkownik powinien postępować zgodnie z poleceniami pojawiającymi się na ekranie komputera.

"Raporty" (wejście przez klawisze "ALT-R")

Menu umożliwia wykonanie następujących raportów:

- fiskalnego dobowego,
- stanu drukarki,
- okresowych skróconych (niefiskalnych),
- okresowych szczegółowych (fiskalnych),
- nazw towarów zablokowanych,
- opisów stałych.

Możliwe jest też zdalne wyłączenie drukarki. Funkcja „Kasowanie bufora wycen” dotyczy drukarki OMEGA F (aptecznej).

"Testy" (wejście przez klawisze "ALT-T")

Menu umożliwia wykonanie testów:

- stan drukarki: test podaje czy możliwe jest wystawienie paragonu. Gdy wystawienie paragonu jest niemożliwe, wówczas program podaje przyczynę oraz próbuje ją usunąć.
- Bajty statusu - Wyświetla na ekranie informacje niezbędne do oceny stanu drukarki,

- Wyświetlacz - Służy do sprawdzenia poprawności działania wyświetlacza klienta drukarki.
- Szuflady - Pozwala wykonać operację otwarcia szuflady na pieniądze podłączonej do drukarki.
- Numer unikatowy - Wyświetla na ekranie numer unikatowy drukarki.

"Zegar" (wejście przez klawisze "ALT-G")

Menu umożliwia wykonanie następujących operacji na wewnętrznym zegarze czasu drukarki fiskalnej:

- Odczyt zegara - Wyświetla na ekranie bieżące wskazanie zegara drukarki,
- przestawianie zegara - Umożliwia (raz na dobę) przestawienie zegara o maksimum 60 minut. (dla np. przechodzenia z czasu letniego na zimowy i odwrotnie).

"Podatki" (wejście przez klawisze "ALT-P")

Menu umożliwia zapisanie lub odczyt wartości procentowych podatków VAT.

"Ustawienia" (wejście przez klawisze "ALT-U")

Menu umożliwia ustawienie wpisanie numeru kasy (drukarki) w systemie, kodu kasjera, liczby wierszy do wysunięcia po zakończeniu wydruku oraz pierwszych trzech linii danych użytkownika drukarki.

Dane użytkownika do edycji pobierane są z drukarki fiskalnej. Po zatwierdzeniu danych możliwe jest ich zapisanie do drukarki.

„Komunikacja” (wejście przez klawisze "ALT-M")

Menu umożliwia ustawienie numeru portu szeregowego, szybkości transmisji z drukarką oraz wyświetlenie informacji o wersji programu użytkownika.

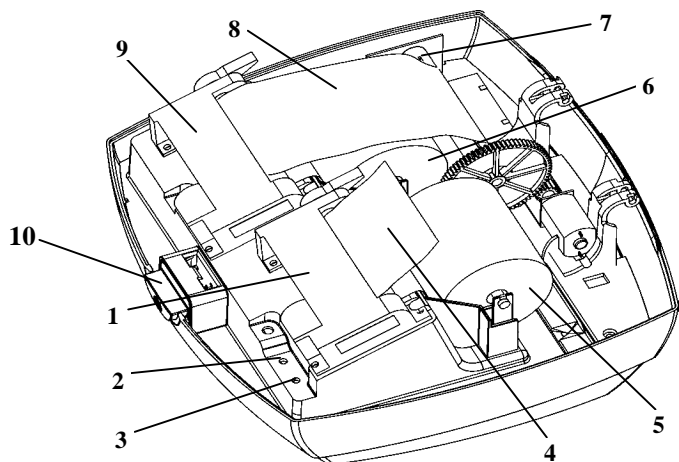
Z programu użytkownika można wyjść przez naciśnięcie klawiszy "ALT-K".

11. Obsługa drukarki - wymiana papieru

11.1. Wymiana papieru

UWAGA: *Podczas wymiany papieru, drukarka powinna być włączona.*

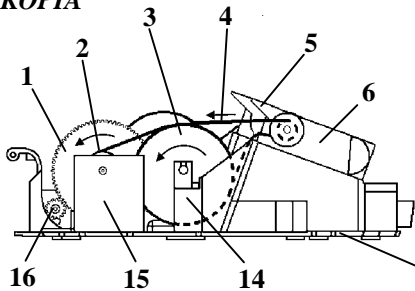
Pojawienie się znacznika końca papieru (barwne plamy na papierze) lub zaświecenie się wskaźnika końca papieru (PAPER OUT) oznacza konieczność wymiany rolki papieru na nową.



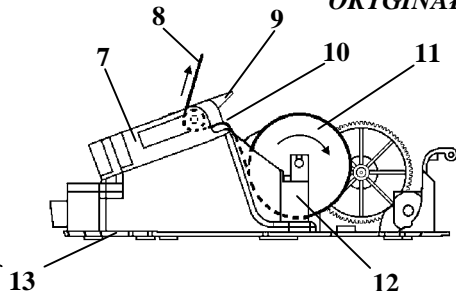
Rys. 6. Widok na mechanizmy drukujące po otwarciu pokrywy

- | | |
|----------------------------------|---------------------------------|
| 1. Mechanizm drukujący oryginały | 6. Rolka papieru (kopia) |
| 2. WYSUW PAPIERU dla kopii | 7. Szpulka zwijacza kopii |
| 3. WYSUW PAPIERU dla oryginału | 8. Zwijana kopia |
| 4. Wysunięty oryginał (paragon) | 9. Mechanizm drukujący kopię |
| 5. Rolka papieru (oryginał) | 10. Zamek pokrywy (w przycisku) |

KOPIA



ORYGINAŁ



Rys. 7. Sposób prowadzenia taśm papierowych w drukarce

- | | |
|--|----------------------------------|
| 1. Mechanizm zwijacza kopii | 9. Dźwignia głowicy termicznej |
| 2. Szpulka zwijacza kopii | 10. Szczelina wejściowa papieru |
| 3. Rolka papieru (kopia) | 11. Rolka papieru (oryginał) |
| 4. Zwijana kopia | 12. Rozwijacz papieru (oryginał) |
| 5. Dźwignia podnoszenia głowicy termicznej | 13. Podstawa nośna mechanizmu |
| 6. Mechanizm drukujący kopię | 14. Rozwijacz papieru (kopia) |
| 7. Mechanizm drukujący oryginały | 15. Zwijacz kopii |
| 8. Wysunięty oryginał (paragon) | 16. Silnik zwijacza kopii |

W tym celu należy:

- a) otworzyć całkowicie pokrywę drukarki (rys 6. poz. 10),
- b) z rozwijacza, w którym się papier skończył wyjąć i oderwać pozostałą część rolki papieru (nie należy pozostałości papieru przepuszczać przez mechanizm drukujący, bo zagięta lub poszarpana końcówka może go zablokować); podnieść dźwignię odsuwającą głowicę termiczną od papieru; wysunąć ręcznie resztkę papieru z mechanizmu
- c) z nowej rolki papieru usunąć zewnętrzny zwój z resztkami kleju, koniec równo uciąć,
- d) początek taśmy papierowej wprowadzić do szczeliny mechanizmu drukującego i wsuwać go do momentu ukazania się papieru w szczelinie wyjściowej drukarki; opuścić dźwignię głowicy termicznej, założyć nową rolkę papieru do pustego rozwijacza w sposób pokazany schematycznie na rys.7 i nacisnąć odpowiedni klawisz wysuwu papieru (rys.6. poz. 2 lub 3),
- e) jeżeli wymieniany był papier kopii, należy wysunąć odcinek długości ok. 15 cm; koniec wsunąć do szczeliny szpulki zwijającej (rys.7. poz. 2), nacisnąć klawisz wysuwu papieru i nawinąć kilka zwojów w celu sprawdzenia poprawności zwijania,
- f) jeżeli wymieniany był papier w drukarce oryginałów, to wysunięty z mechanizmu początek papieru należy przełożyć przez szczelinę w pokrywie, zamknąć pokrywę; nadmiar papieru oderwać.

11.2. Autotest

Poprzez naciśnięcie i przytrzymanie przycisku wysuwu papieru w momencie włączenia drukarki, drukarka przechodzi do autotestu i drukuje zestaw znaków z wewnętrznego generatora.

12. Konserwacja i przeprowadzanie okresowych przeglądów

Drukarka wymaga okresowego przeglądu i konserwacji. Wszelkie zabiegi konserwacyjne należy przeprowadzać przy drukarce odłączonej od sieci energetycznej. Zalecane zabiegi konserwacyjne należy wykonywać częściej, w przypadku zainstalowania drukarki w środowisku o zwiększonym zapyleniu

Systematycznego czyszczenia wymagają wszystkie zewnętrzne elementy obudowy wykonane z tworzywa sztucznego. Zabieg ten należy wykonać przy użyciu miękkiej ścierki zwilżonej lekko wodą z dodatkiem delikatnych środków

czyszczących lub lepiej specjalnym płynem antystatycznym do mycia sprzętu komputerowego (sposób użycia wg zaleceń producenta płynu).

Systematycznie należy dokonywać przeglądu i czyszczenia mechanizmów drukujących z drobnych pozostałości papieru. Przy każdej wymianie rolki papieru należy skontrolować czy w mechanizmie drukarki nie pozostały resztki papieru lub inne zanieczyszczenia, które mogłyby spowodować zacinanie się drukarki.

12.1. Konserwacja mechanizmu drukującego

- a) Obowiązkiem użytkownika jest sukcesywne (po wydrukowaniu ok. 30 rolek papieru) przeprowadzanie konserwacji bieżącej, polegająca na usunięciu pyłu przy pomocy pędzelka i wydmuchaniu go w razie potrzeby sprężonym powietrzem np. gumową gruszką, z mechanizmu drukarki;
- b) Obowiązkiem serwisu autoryzowanego jest (po wydrukowaniu ok. 300 rolek papieru) dokładne przemycie głowic termicznych i rolek gumowych transportu papieru w mechanizmie drukującym i oczyszczenie toru prowadzenia papieru. Do mycia należy stosować czysty spirytus etylowy lub spirytus techniczny (izopropanol).

Bieżące zabiegi konserwacyjne należy powierzyć osobie posiadającej kwalifikacje i umiejętności techniczne lub zlecić serwisowi technicznemu.

UWAGA: *Zaniedbanie bieżących i okresowych czynności konserwacyjnych może doprowadzić do uszkodzenia drukarki z winy użytkownika i może spowodować utratę praw gwarancyjnych.*

13. Wykaz materiałów eksploatacyjnych

Papier

zalecany papier	marki ELZAB – kod: 2000114
postać	rolka długości 30 m
szerokość	57 ⁺¹ ₋₀ mm
średnica wewnętrzna	d ≥ 8 mm
średnica zewnętrzna	D [mm] ≤ 64 - d

UWAGA: *Stosowanie papieru niskiej jakości lub papieru zawilgoconego może powodować blokowanie się drukarki.*

14. Przechowywanie i transport

Warunki przechowania w stanie opakowania.

- temperatura 5°C - 40°C
- wilgotność względna < 85%
- stopień agresywności korozyjnej środowiska osiąga najwyżej wartość B wg PN-71/H-04651.

Urządzenia powinny wytrzymać przechowanie w wyżej wymienionych warunkach co najmniej przez okres 9-ciu miesięcy.

W przypadku traktowania urządzenia jako tzw. "drukarki rezerwowej", należy raz na 2 miesiące drukarkę podłączyć do sieci i włączyć na minimum 8 godzin, w celu doładowania akumulatorów.

Transport.

Może odbywać się dowolnymi środkami przewozowymi (samochody, wagony kolejowe) w warunkach eliminujących bezpośrednio oddziaływanie czynników atmosferycznych. Maksymalny czas trwania transportu nie może przekraczać 3 tygodni, z wyjątkiem transportu morskiego. Warunki transportu morskiego należy uzgodnić bezpośrednio z przewoźnikiem.

15. Plombowanie drukarki

Wewnętrzne elementy konstrukcyjne niedostępne dla użytkownika zabezpieczone są plombą ołowianą. Plomba ta jest plombą serwisową i powinna mieć wytłoczony identyfikator producenta lub serwisanta.

Prawo ingerencji do wnętrza drukarki ma wyłącznie uprawniony serwisant autoryzowany, który jest zarejestrowany w Urzędzie Skarbowym. Nienaruszony stan plomby serwisowej jest podstawą do wykonania przez uprawniony serwis usługi gwarancyjnej.

UWAGA: Zerwanie lub naruszenie plomby serwisowej grozi utraceniem przez użytkownika prawa do napraw gwarancyjnych

DODATEK A

Specyfikacja techniczna drukarki

- **Zasilanie:**
 - zasilacz: **sieciowe lub z akumulatora wewnętrznego**
do zasilania drukarki służy zewnętrzny zasilacz stabilizowany JS 25 – 150 o napięciu wyjściowym 15V/1,6A.
napięcie wejściowe zasilacza 220 ÷ 230V
częstotliwość 47 ÷ 63 Hz
pobór mocy podczas drukowania max 30 W
pobór prądu z zasilacza 15V 1,6A
 - akumulator: napięcie znamionowe/pojemność 2 x 6V/1,2Ah
czas pracy bez doładowania minimum 2 godziny
(przy wydruku paragonu z 3 poz. towar./ min)
- **Gabaryty, masa**
 - głębokość 220 mm
 - szerokość 236 mm
 - wysokość 164 mm
 - masa bez zasilacza 2,5 kg
- **Graniczne warunki pracy**
 - temperatura 5° ÷ 40°C
 - wilgotność (bez kondensacji) 40 ÷ 80%
- **Bezpieczeństwo** Drukarka jest urządzeniem klasy III, a zasilacz zewnętrzny jest klasy II wg PN-93/T-42107.
- **Drukarka**
 - typ mechanizmu CITIZEN LT-1220
 - zasada działania termiczna
 - tryb pracy znakowy
 - format 40 lub 20 kolumn
 - atrybuty podwójna szerokość,
 - szybkość drukowania około 15 wierszy/sekundę
 - żywność mechanizmu drukującego 50 km taśmy papierowej
- **Moduł fiskalny**
 - żywność (min. 5 lat pracy) ok.110 tys. nazw towarów
 - ilość rekordów na raporty 2060
- **Wyświetlacz dla klienta** LED 7 segmentowy, 9 cyfr plus napisy RAZEM, RESZTA
- **Dodatkowe wyposażenie drukarki**
 - szuflada na pieniądze
 - ELZAB Gamma kod: od A12 do C22
 - z kablem typu RJ kod: SK01

DODATEK B

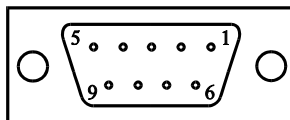
Specyfikacja złącza interfejsu

Polaryzacja gniazda zasilania:



Złącze interfejsu RS 232:

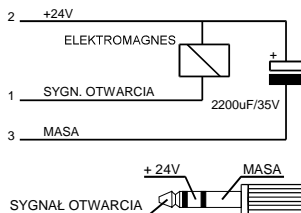
Numer styku	Nazwa sygnału	Uwagi
2	TxD	Dane nadawane
3	RxD	Dane odbierane
4	DTR	
5	GND	
6	DSR	
8	RTS	
1, 7, 9	nie podłączone	



Złącze szuflady typu Alfa:

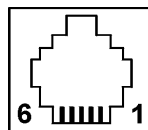
Numer styku	Nazwa sygnału	Uwagi
1	CDS1	Sygn. otwarcia
2	+24V	zasilanie
3	0V	masa

SCHEMAT WEWNĘTRZNY SZUFLADY



Złącze szuflady typu RJ:

Numer styku	Nazwa sygnału	Uwagi
1	GND	masa
2	CD1	Sygnal otwarcia
3	SW1	
4	+24V	zasilanie
5	GND	masa
6	SW2/3 (GND)	



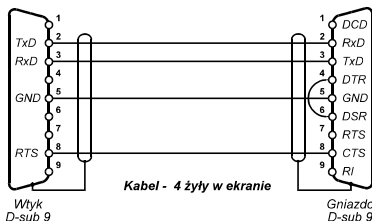
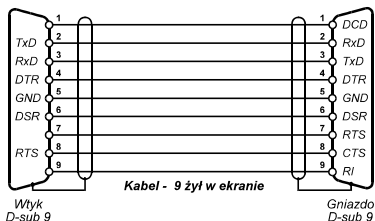
Schemat połączeń kabla do komputera (2 równoważne wersje):

DRUKARKA
- RS232 -

KOMPUTER
- COM -

DRUKARKA
- RS232 -

KOMPUTER
- COM -



DODATEK C

Kody błędów powodujących unieważnienie paragonu

Kod błędu	Znaczenie
1	Odebranie znaku różnego od Esc w momencie oczekiwania na sekwencję Esc,XXH lub sekwencja Esc,XXH "nieznana" w paragonie lub niewłaściwa w danym momencie;
2	Nieprawidłowa wartość rabatu (mniejsza od 1 lub większa od 99);
3	Nieprawidłowa kolejność sekwencji "paragonowych" lub powtórzenie paragonowych sekwencji jednokrotnych;
4	Przekroczona maksymalna długość paragonu;
5	Przekroczona maksymalna liczba linii drukowanych za pomocą sekwencji Esc,09H;
6	Przekroczony maksymalny czas wystawiania paragonu (więcej niż 20 minut);
7	Niezgodność sumy do zapłaty przesłanej z komputera z wyliczoną przez drukarkę;
A	Znak niedrukowalny w nazwie paragonu (o kodzie mniejszym od 20H);
B	Mniej niż 10 liter znaczących w nazwie towaru;
C	Nastąpiło zablokowanie towaru (zmiana stawki na mniejszą a następnie próba powrotu na większą);
D	Brak miejsca na zapis towaru w bazie sum;
E	Brak miejsca na zapis towaru w bazie nazw;
F	Przekroczona maksymalna ilość towaru (6 cyfr znaczących);
G	Przekroczona maksymalna cena towaru (większa od 9999999,99);
H	Seqwencja Esc,ST nie wystąpiła w oczekiwanym miejscu;
I	Stawka podatku w sekwencji Esc,ST nie w zakresie od A do G lub użyta stawka nie zdefiniowana;
J	Ujemne saldo z towaru dla którego realizowana jest pozycja korekcyjna;
K	Wartość pozycji (iloczyn ilości towaru i ceny) niezgodna z przesłaną z komputera lub przekracza maksymalną wartość;
R	Zerowa wartość pozycji;
S	Przekroczona maksymalna kwota na paragon (9999999,99zł);
T	Paragon ma zerową wartość.

Uwaga: Kod błędu jest drukowany na początku linii z napisem ANULOWANY.

Znaki handlowe użyte w niniejszej instrukcji:

CITIZEN - jest znakiem handlowym CITIZEN Japan CMB Corporation.

Instrukcja przeznaczona jest do następujących wyrobów:

drukarka fiskalna ELZAB Omega (III Homol.) – kod: DM1



Data wpr. wyrobu:	<i>06 - 2002r</i>		Nr rysunku:	DM1IO00034
Nr KZ /Nr mkf.	<i>013/36468</i>		Data edycji:	03-06-2013

Wydawca: Zakłady Urządzeń Komputerowych ELZAB S.A.

SIEDZIBA:

41 - 813 Zabrze

ul. Kruczkowskiego 39

tel. +48 32 37 06 200

fax +48 32 27 22 583

DZIAŁ HANDLOWY:

tel. +48 32 37 06 334

PORADY TECHNICZNE:

Dyżurny specjalista - kasy fiskalne

tel. +48 601 513 823 (godz. 8 - 18)

tel. +48 32 37 06 220 (godz. 8 - 16)

e-mail: help@elzab.com.pl

Dyżurny specjalista - wagi

tel. +48 603 306 316 (godz. 8 - 18)